

Flurfördergeräte

Gabelhubwagen

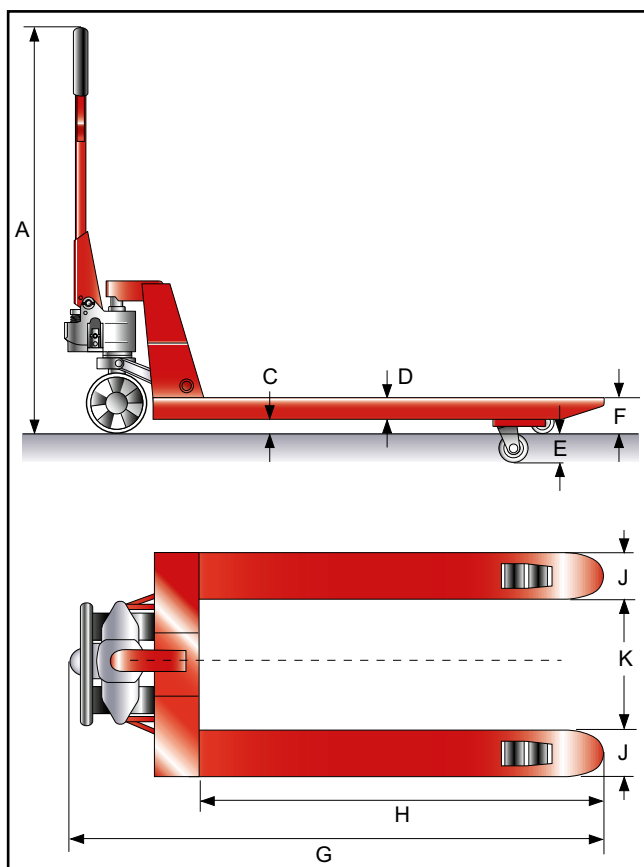


PREMIUM für breite Sonderpaletten

Optimale Bewegungsfreiheit beim Transport von Sonderpaletten bietet Ihnen dieser Premium mit erweiterter Gabeltragbreite. Profitieren Sie von der komfortablen Einhandtechnik Heben-Senken-Fahren mit dem benutzerfreundlichen Deichselgriff. Ein integriertes Überlastventil, kugelgelagerte Gummilenkrollen und Tandemrollen aus Polyurethan sorgen für Sicherheit und Laufruhe.



GHW BREIT



Artikel	04700182	04700066	04700183
Tragfähigkeit, kg	2500	2000	2000
Gabelhöhe min, mm	F 85	85	85
Hub, mm	E 115	115	115
Lenkrollen, mm	200x50 G	200x50 G	200x50 G
Gabelrollen, tandem, mm	80x70 P	80x70 P	80x70 P
Gabelbreite, mm	J 160	160	160
Gabelweite, mm	K 365	530	680
Gabellänge, mm	H 1150	1150	1150
Gewicht, kg	84	106	115
Deichselhöhe, max, mm	A 1200	1200	1200
Gesamtlänge, mm	G 1535	1535	1535
Gabeldicke, mm	D 60	60	60
Bodenfreiheit, mm	C 25	25	25

P=Polyurethan G=Gummi N=Nylon